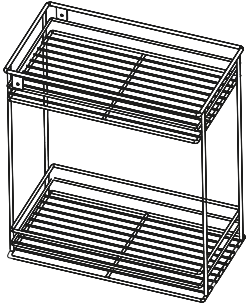


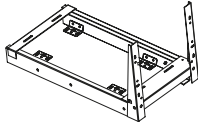
Крепежные элементы:

Спецификация продукта:

A. 1 шт.



B. 1 шт.



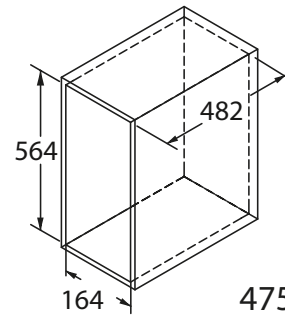
C. 2 шт.



D. 2 шт.



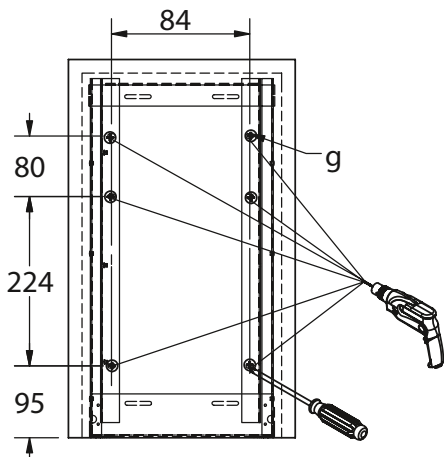
E. 16 шт.



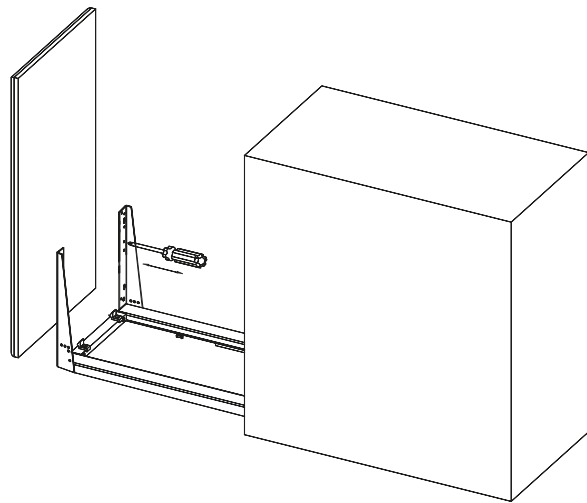
475 x 145 x 510 мм

СБОРКА И МОНТАЖ

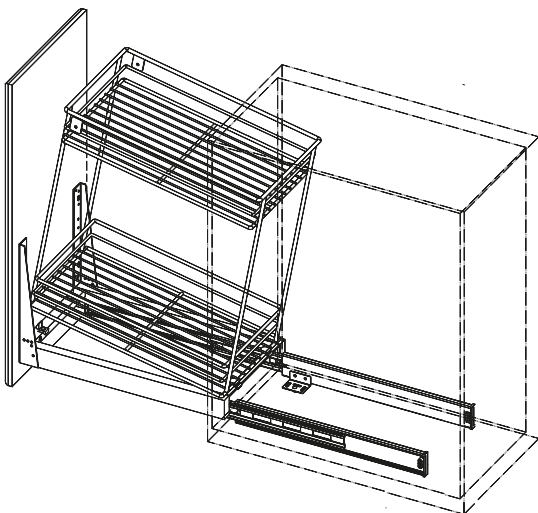
- 1 Зафиксируйте винтами, как показано на рисунке.



- 2 Отрегулируйте положение панели и закрепите ее винтами, как показано на рисунке.



- 3 Закрепите корзину, как показано на рисунке.



- 4 Зафиксируйте деталь, как показано на рисунке. Монтаж закончен.

