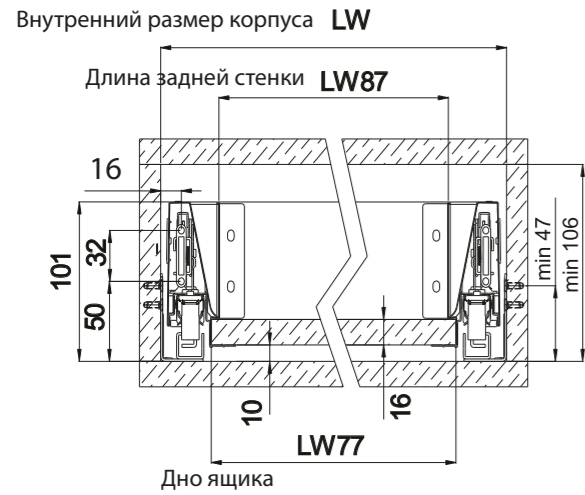
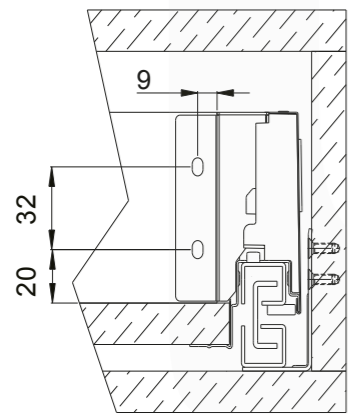


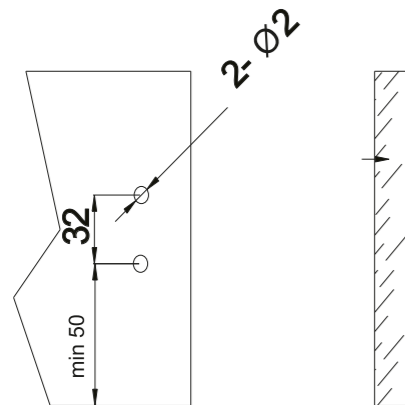
Установочные размеры для ящика LB-01



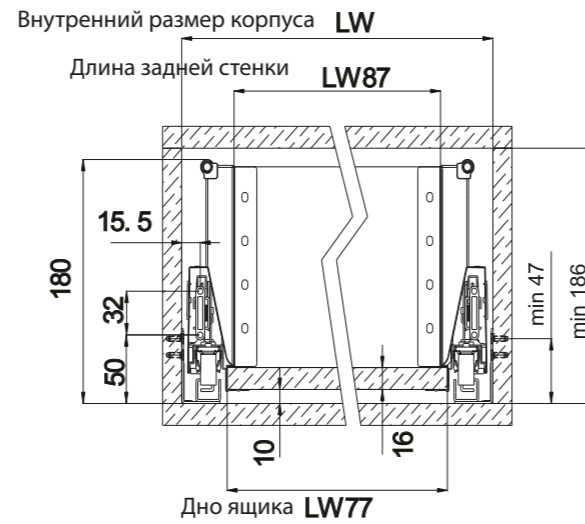
Размер для крепления задней стенки



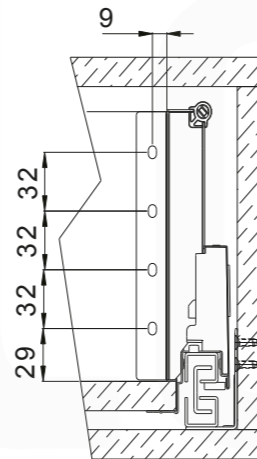
Размер для крепления фиксаторов на внутренней поверхности фасада



Установочные размеры для ящика LB-02



Размер для крепления задней стенки



Размер для крепления фиксаторов на внутренней поверхности фасада

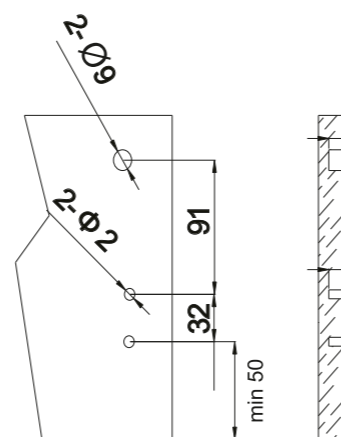
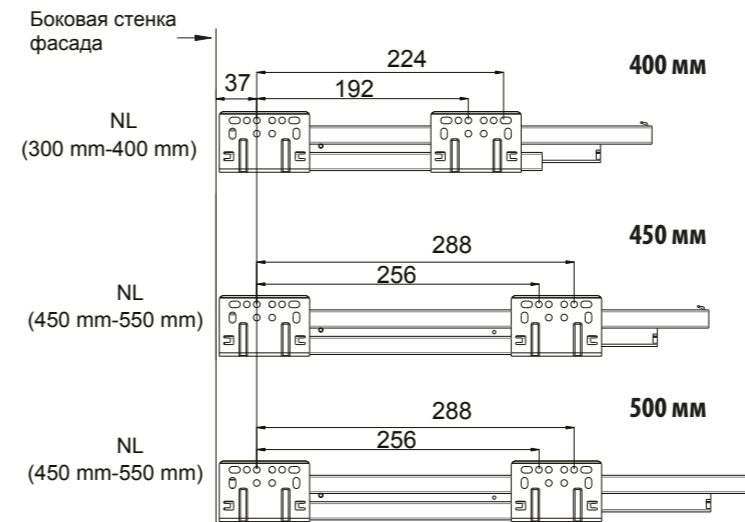


Схема присадки направляющих



LottiBOX LB-01



1. направляющие скрытого монтажа (правая и левая)
2. стенка боковая (правая и левая)
3. держатель задней стенки (правый и левый)
4. фиксатор фасада (правый и левый)
5. заглушка (правая и левая)

LottiBOX LB-02/1



- с круглым рейлингом
1. направляющие скрытого монтажа (правая и левая)
 2. стенка боковая (правая и левая)
 3. держатель задней стенки (правый и левый)
 4. фиксатор фасада (правый и левый)
 5. заглушка (правая и левая)
 6. рейлинг круглый

LottiBOX LB-02/2



- прямоугольным рейлингом
1. направляющие скрытого монтажа (правая и левая)
 2. стенка боковая (правая и левая)
 3. держатель задней стенки (правый и левый)
 4. фиксатор фасада (правый и левый)
 5. заглушка (правая и левая)
 6. рейлинг прямоугольный

Lotti BOX

«Счастье живет на кухне...»
Поль Бокюз



LottiBOX высота 86 мм



LottiBOX LB-01/400, длина 400 мм
LottiBOX LB-01/450, длина 450 мм
LottiBOX LB-01/500, длина 500 мм

LottiBOX с круглым рейлингом, высота 147 мм



LB-02/400/1, длина 400 мм
LB-02/450/1, длина 450 мм
LB-02/500/1, длина 500 мм

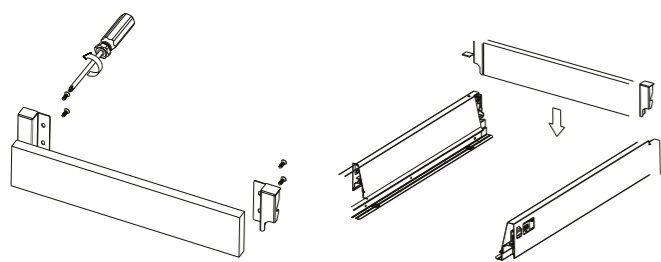
LottiBOX с прямоугольным рейлингом, высота 147 мм



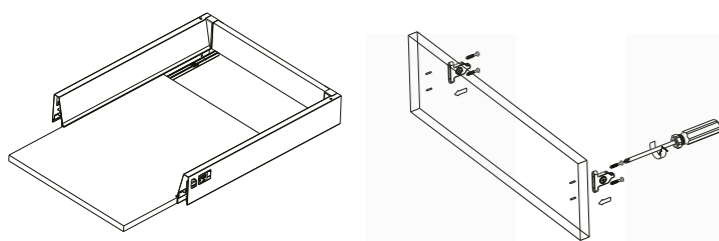
LottiBOX LB-02/400/2, длина 400 мм
LottiBOX LB-02/450/2, длина 450 мм
LottiBOX LB-02/500/2, длина 500 мм

Сборка и монтаж ящика LOTTI BOX

- 1 Прикрутите держатели задней стенки
- 2 Присоедините заднюю стенку к боковинкам



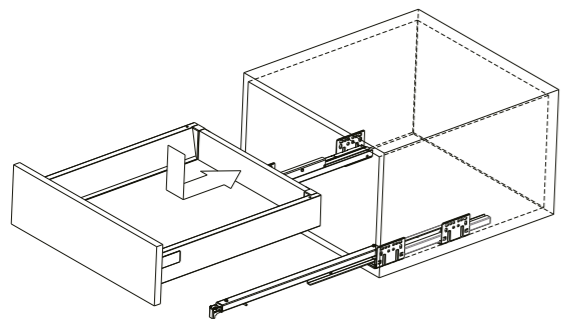
- 3 Вставьте дно ящика
- 4 Прикрутите держатели фасада



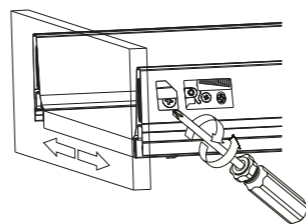
- 5 а) Взвести фиксатор фасадного крепления отверткой до щелчка
- б) Вставить фасадное крепление до щелчка
- 6 Прикрутите дно ящика



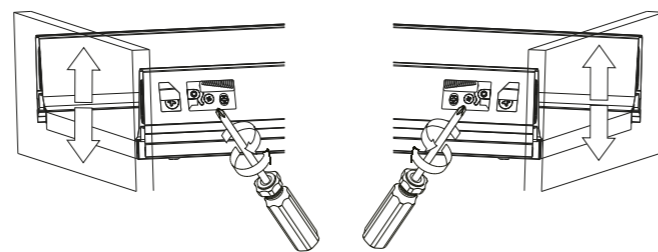
- 7 Закройте технические отверстия заглушкой, установите ящик на направляющие и задвиньте его до щелчка



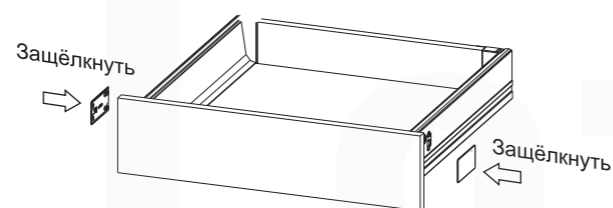
- 7 Регулировка фасада по горизонтали



- 8 Регулировка фасада по вертикали с правой и левой стороны

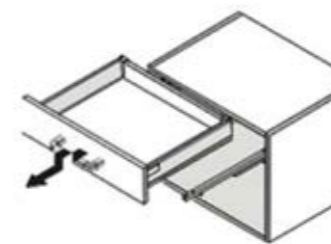


- 9 Вставьте пластиковые заглушки до щелчка

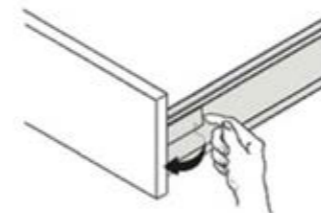


Демонтаж ящика и снятие фасада

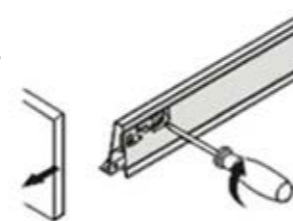
- 1 Выдвиньте ящик и потяните его вверх для демонтажа



- 2 Снимите заглушку

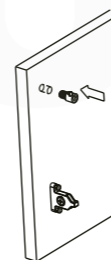


- 3 Для демонтажа фасада необходимо повернуть встроенные в боковины механизмы

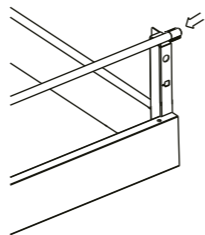


Установка рейлинга для ящиков LB-02

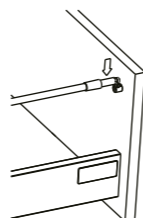
- 1 Установите замки рейлинга в отверстие на внутренней поверхности фасада



- 2 Вставьте рейлинг в гнездо крепления задней стенки

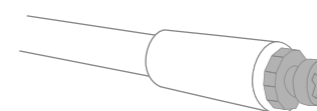


- 3 Зафиксируйте рейлинг в зажиме



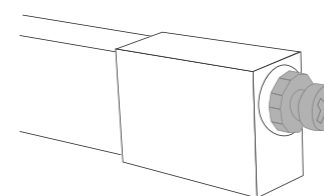
- 4 для ящика LB-02/1 с круглым рейлингом

Отрегулируйте фасад в направлении «от себя к себе», вращая круглый рейлинг по или против часовой стрелки.



- 5 для ящика LB-02/2 с прямоугольным рейлингом

Чтобы отрегулировать фасад с помощью прямоугольного рейлинга, необходимо вращать пластиковый регулировочный винт по или против часовой стрелки.



Lotti BOX

Выдвижные ящики LottiBOX – это современные стильные ящики, с системой полного, плавного и бесшумного выдвижения и возможностью регулировки фасада.

Отличительные черты LottiBOX – это четкие линии и строгий дизайн. За счет классических круглых и трендовых прямоугольных рейлингов можно увеличить полезный объем ящика.

ДОВОДЧИК НОВОГО ПОКОЛЕНИЯ

Lottibox оснащен улучшенным масляным доводчиком, который гарантирует плавное и бесшумное выдвижение. Длина доводчика увеличена; специальный пластиковый короб защищает его от попадания пыли, что в совокупности увеличивает срок эксплуатации ящика.

УСИЛЕННАЯ КОНСТРУКЦИЯ

Для еще более стабильной работы увеличена площадь крепежных пластин и расстояние между ними.

ПРЕМИУМ-ДИЗАЙН

Дизайн LottiBOX отличает строгость и четкость линий. Цветовые решения подходят для любого стилистического решения вашей кухни: серый платиновый, белый шелк и терра-черный. Рейлинг представлен в двух вариантах: классический круглый и современный прямоугольный.

ЭКСПЛУАТАЦИЯ И НАДЕЖНОСТЬ

Ящик оснащен системой полного выдвижения скрытого монтажа. Рассчитан на 80 000 циклов выдвижения при динамической нагрузке 35-40 кг. Фиксатор фасада выполнен из цинкового сплава. Срок эксплуатации более 10 лет.

СТАБИЛИЗАЦИЯ

Улучшена боковая стабилизация, за счет шестеренчатого механизма синхронизации.

ПРОСТОТА МОНТАЖА И РЕГУЛИРОВКИ

Монтаж и демонтаж ящика LottiBOX быстрый и легкий. Возможность регулировки фасада в 3-х плоскостях. Присадочные размеры стандартные, соответствуют «Международной системе 32».

УПАКОВКА

Фирменная индивидуальная упаковка. В комплект входит инструкция на русском языке и гарантийный талон.

ГАРАНТИЯ

Гарантия качества – 10 лет*.

*- на расходные материалы и доводчик гарантия – 2 года.

LOTTI – Душа кухни!