

### Сушилка для посуды 2-х уровневая с рамой и поддоном VARIANT 3

#### артикулы

- LS2/400V3/CR
- LS2/500V3/CR
- LS2/700V3/CR
- LS2/900V3/CR
- LS2/450V3/CR
- LS2/600V3/CR
- LS2/800V3/CR

#### комплектующие изделия

- a.** Сетка (для кружек) 1 шт.


- b.** Сетка (для тарелок) 1 шт.


- c.** Поддон 2 шт.


- d.** Крепежная планка (для кружек) 2 шт.


- e.** Крепежная планка (для тарелок) 2 шт.

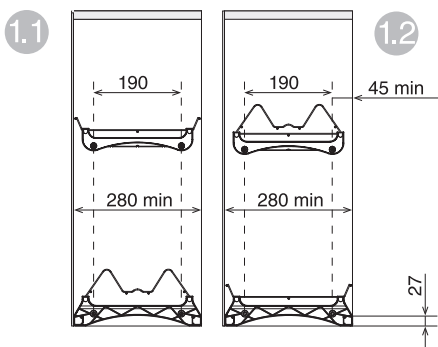

- f.** Трубка для крепежной планки 2 шт.


- g.** Саморез (5×16) 8 шт.



#### сборка и монтаж

1. Разметить в шкафу места для крепления сушилки по схеме 1.1 или 1.2



2. Установить крепежные планки для кружек (d) в шкаф (модуль), используя саморезы (g).

3. Собрать раму; крепежные планки для тарелок (e) соединить с трубками (f).

4. Установить раму в шкаф (модуль), используя саморезы (g).

5. Установить на раму сетку для тарелок (b) и поддон (c).

6. Установить на крепежные планки для кружек (d) сетку для кружек (a) и поддон (c).

