

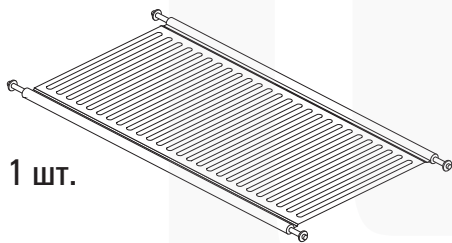
Сушилка для посуды 2-х уровневая с поддоном

артикулы

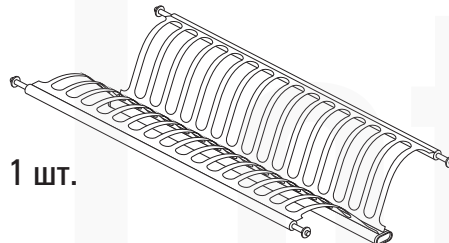
- LS2/400/SS
- LS2/500/SS
- LS2/700/SS
- LS2/900/SS
- LS2/450/SS
- LS2/600/SS
- LS2/800/SS
- LS2/1000/SS

комплектующие изделия

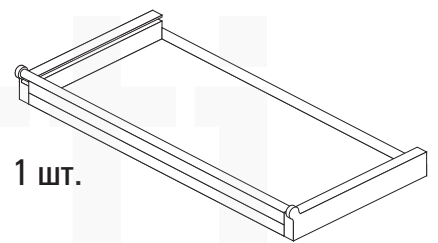
a. Сетка (для кружек)



b. Сетка (для тарелок)



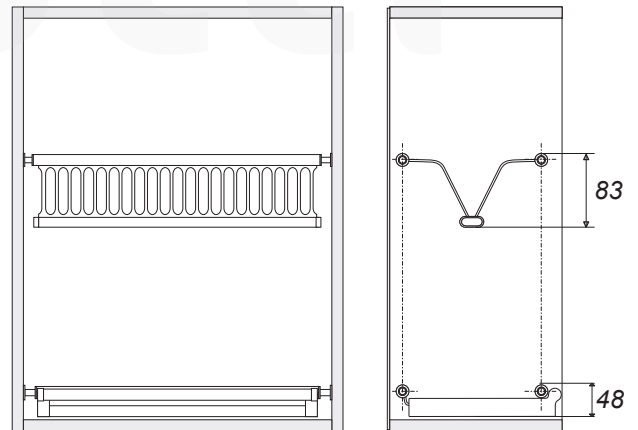
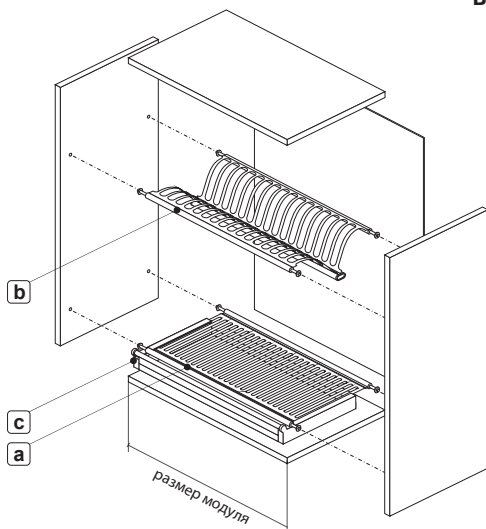
c. Поддон



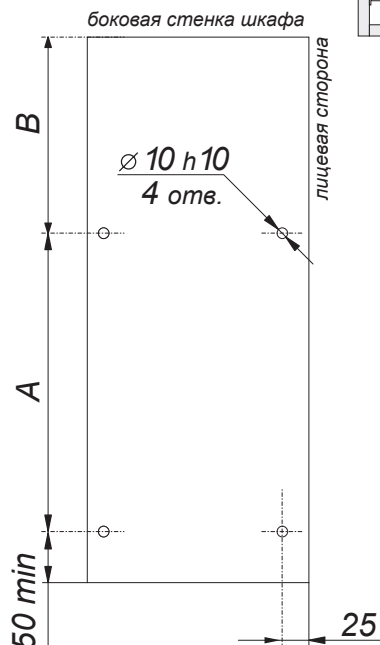
сборка и монтаж

1. Выберите подходящий модуль в соответствии с размером.

2. Просверлите боковые стенки модуля и закрепите изделия (a) и (b) в соответствии с рисунком.



3. Размеры "А" и "В" зависят от высоты модуля.



Артикул изделия	Размер модуля, мм
LS2/400/SS	400
LS2/450/SS	450
LS2/500/SS	500
LS2/600/SS	600
LS2/700/SS	700
LS2/800/SS	800
LS2/900/SS	900
LS2/1000/SS	1000