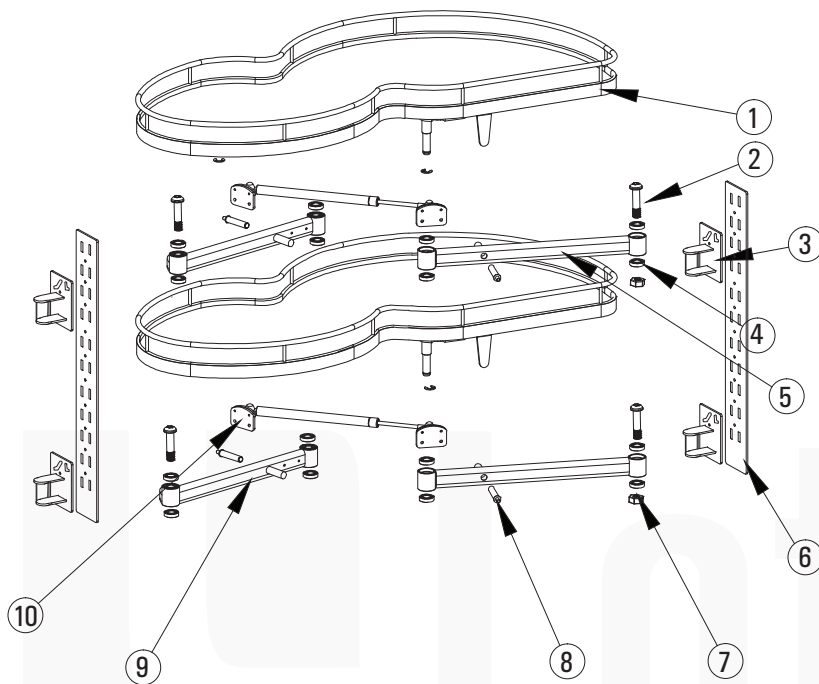


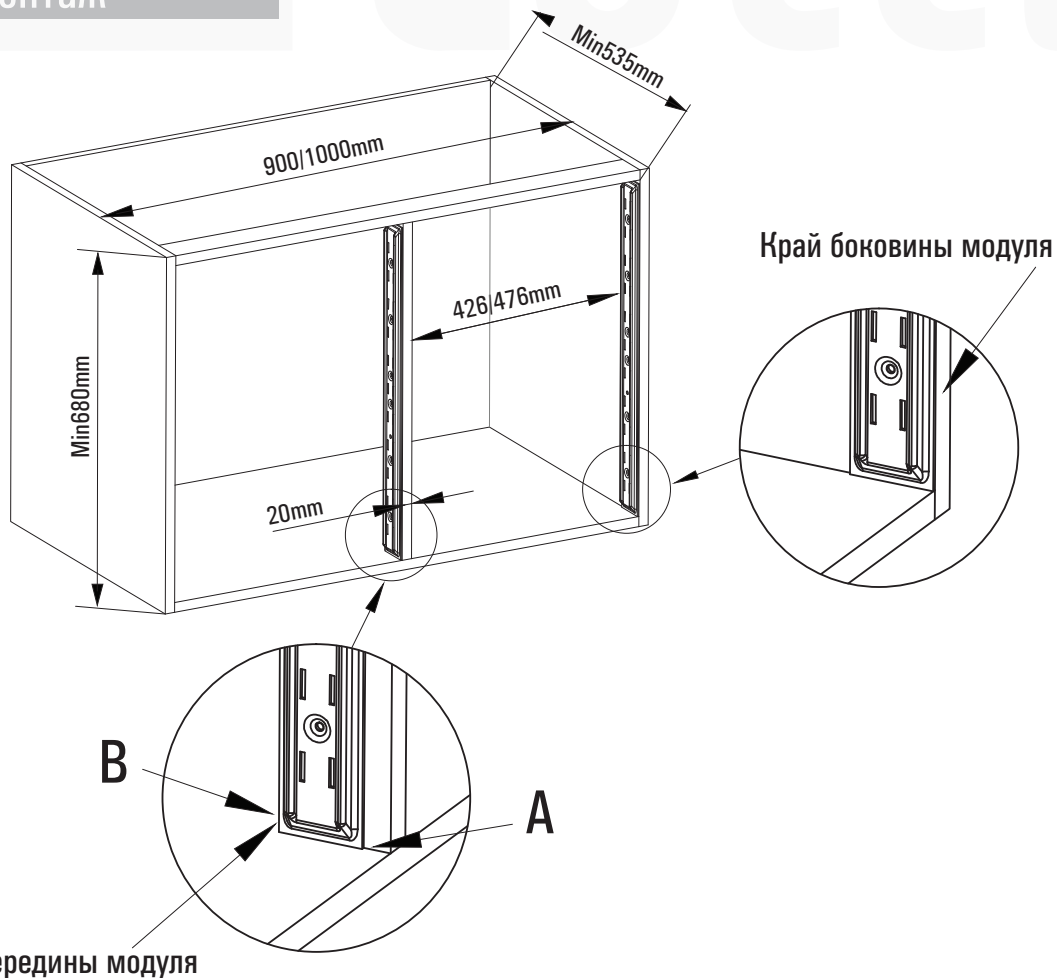
## Механизм выкатной тип Le Mans правый (LS017FR-N)

Ширина 935  
Глубина 470  
Высота 535



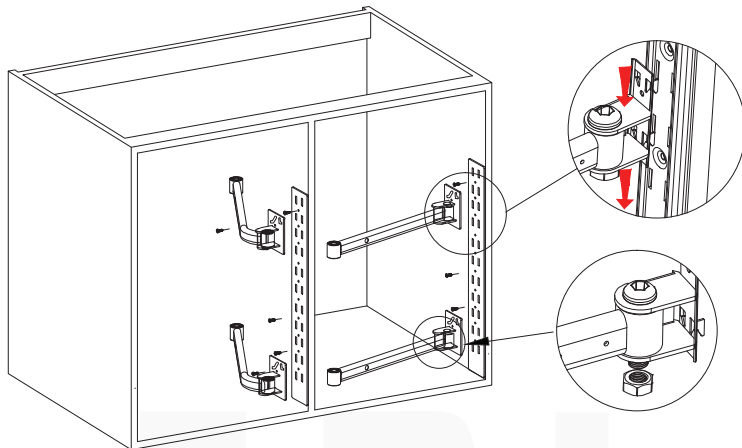
No.	Комплектующие изделия
1	Полка
2	Винт
3	Боковая пластина
4	Подшипник
5	Большой полкодержатель
6	Фиксирующая планка
7	Гайка
8	Демпфер
9	Маленький полкодержатель
10	Газлифт

### 1. сборка и монтаж



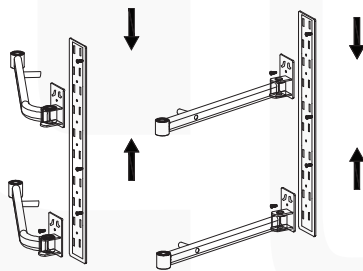
Край середины модуля

## Механизм выкатной тип Le Mans правый (LS017FR-N)



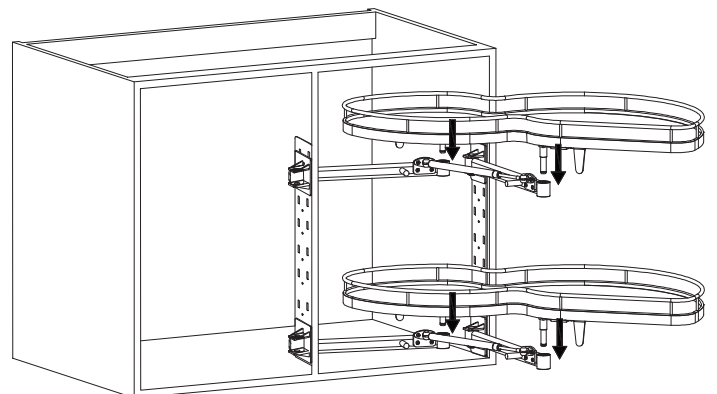
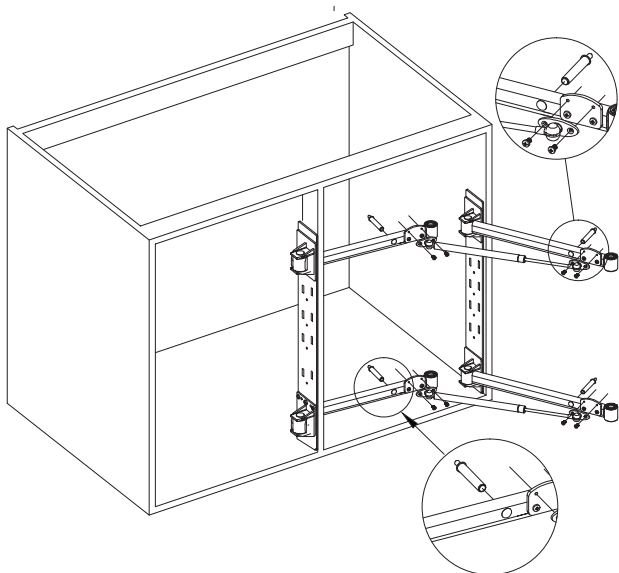
2. крепление полкодержателей и полок

## Регулировка расположения полкодержателей



3. установка газлифта и демпфера

4. установка полок



5. финальная установка

