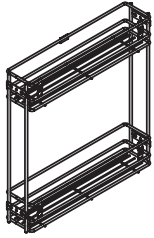
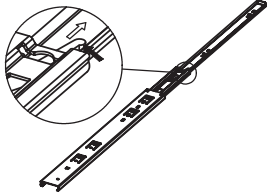


Механизм выкатной 2-х ярусный 150мм и 200мм, боковое крепление с доводчиком
(LS2/150B/D, LS2/200B/D)

комплектующие изделия



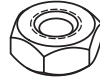
a. 1 шт.



b. 2 шт.



c. 4 шт.



d. 4 шт.



e. 4 шт.



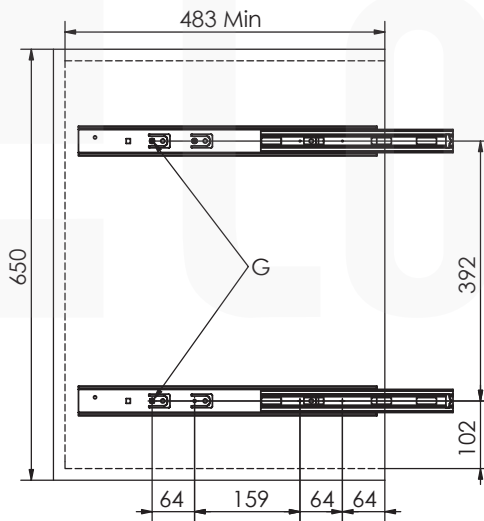
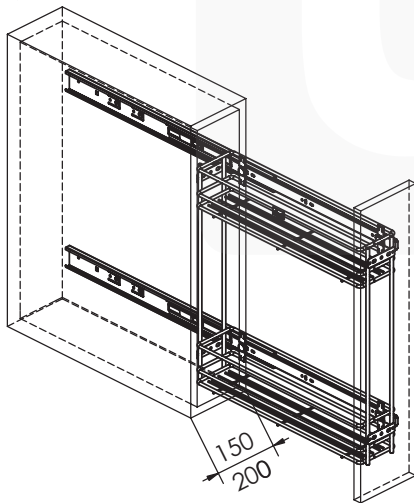
f. 4 шт.



g. 12 шт.

сборка и монтаж

Размеры продукта и модуля



2 Установите корзину

