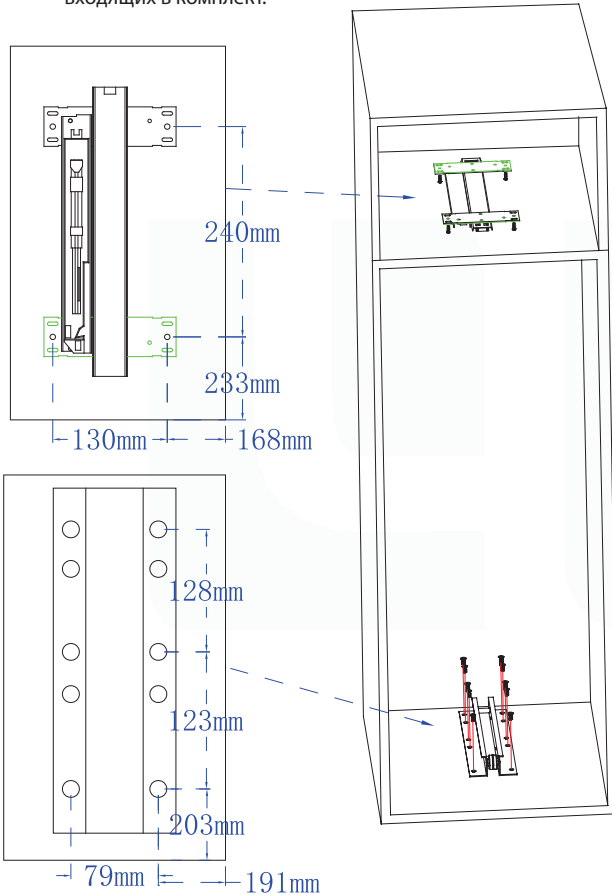


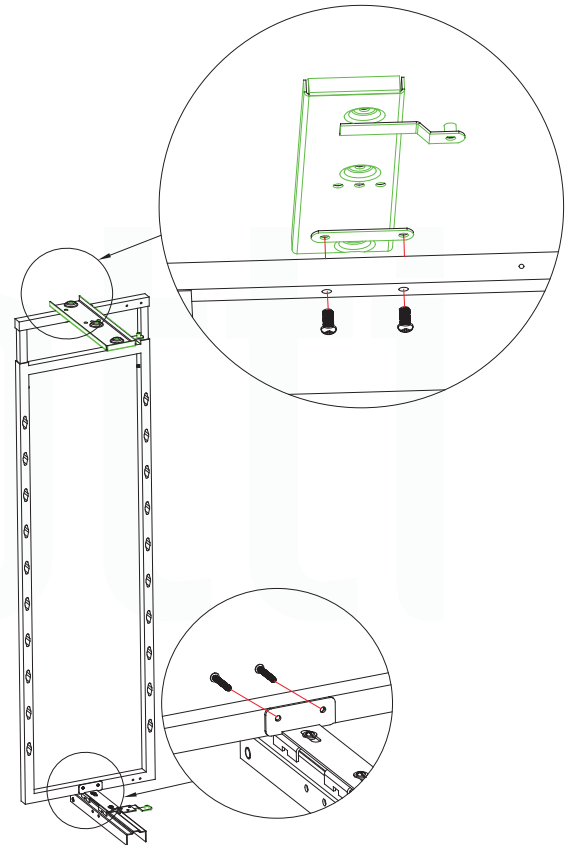
Пенал выкатной 6-ти ярусный с доводчиком, М450 365x530x1920-2220мм (LS6/450MP/NS)

сборка и монтаж

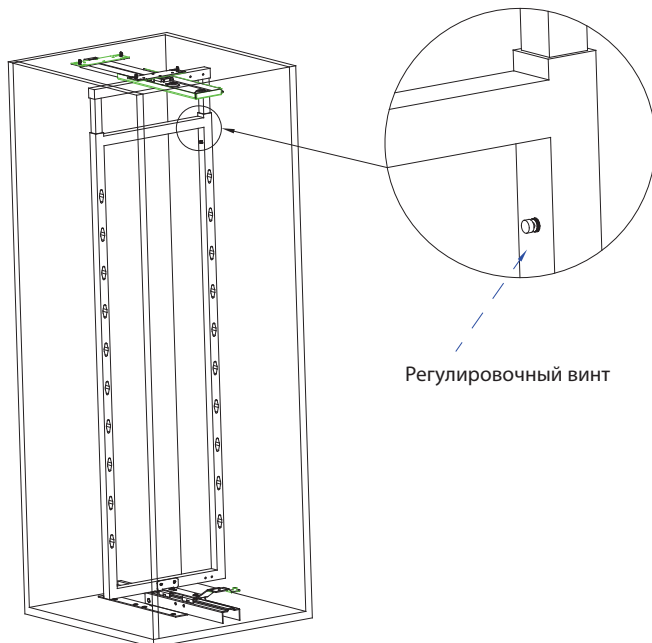
- 1** Закрепите направляющие в верхней и нижней частях модуля согласно указанной схеме присадки с помощью шурупов, входящих в комплект.



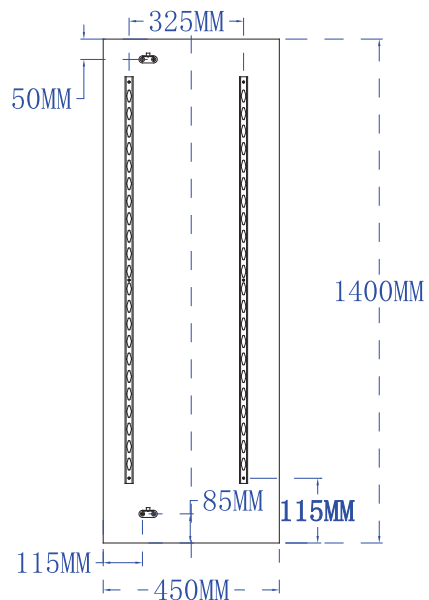
- 2** Закрепите раму сверху и снизу на направляющих с помощью соединительной планки и болтов, входящих в комплект.



- 3** Отрегулируйте высоту рамы с помощью регулировочного винта (как показано на рисунке).

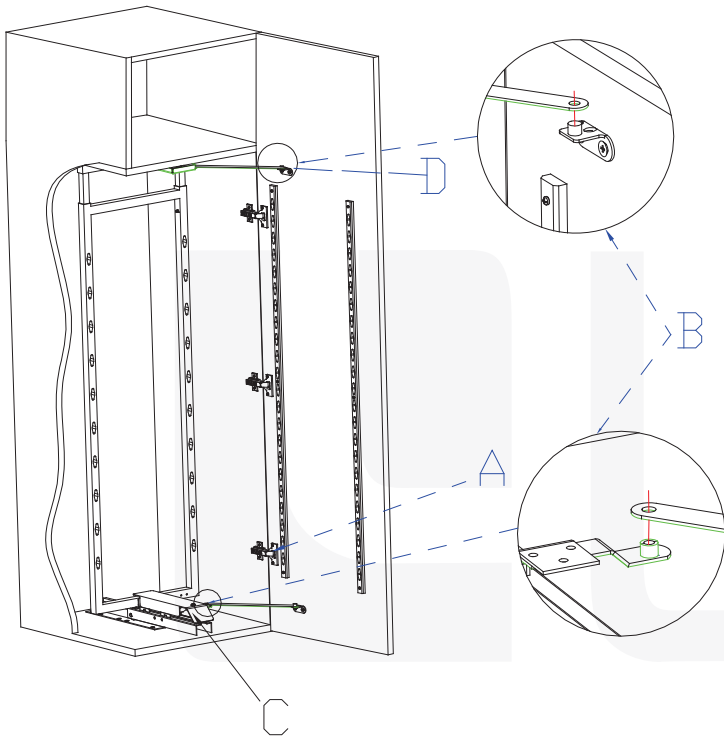


- 4** Закрепите вертикальные рамы и ответные планки на дверце модуля согласно схеме присадки, указанной на рисунке, с помощью шурупов, входящих в комплект.



Пенал выкатной 6-ти ярусный с доводчиком, M450 365x530x1920-2220мм (LS6/450MP/NS)

сборка и монтаж



- 5 Установите дверцу модуля с помощью петель (A).
Зафиксируйте коннектор (D), как показано на рисунке (B).

- 6 Повесьте корзины на рамы, как показано на рисунке.

