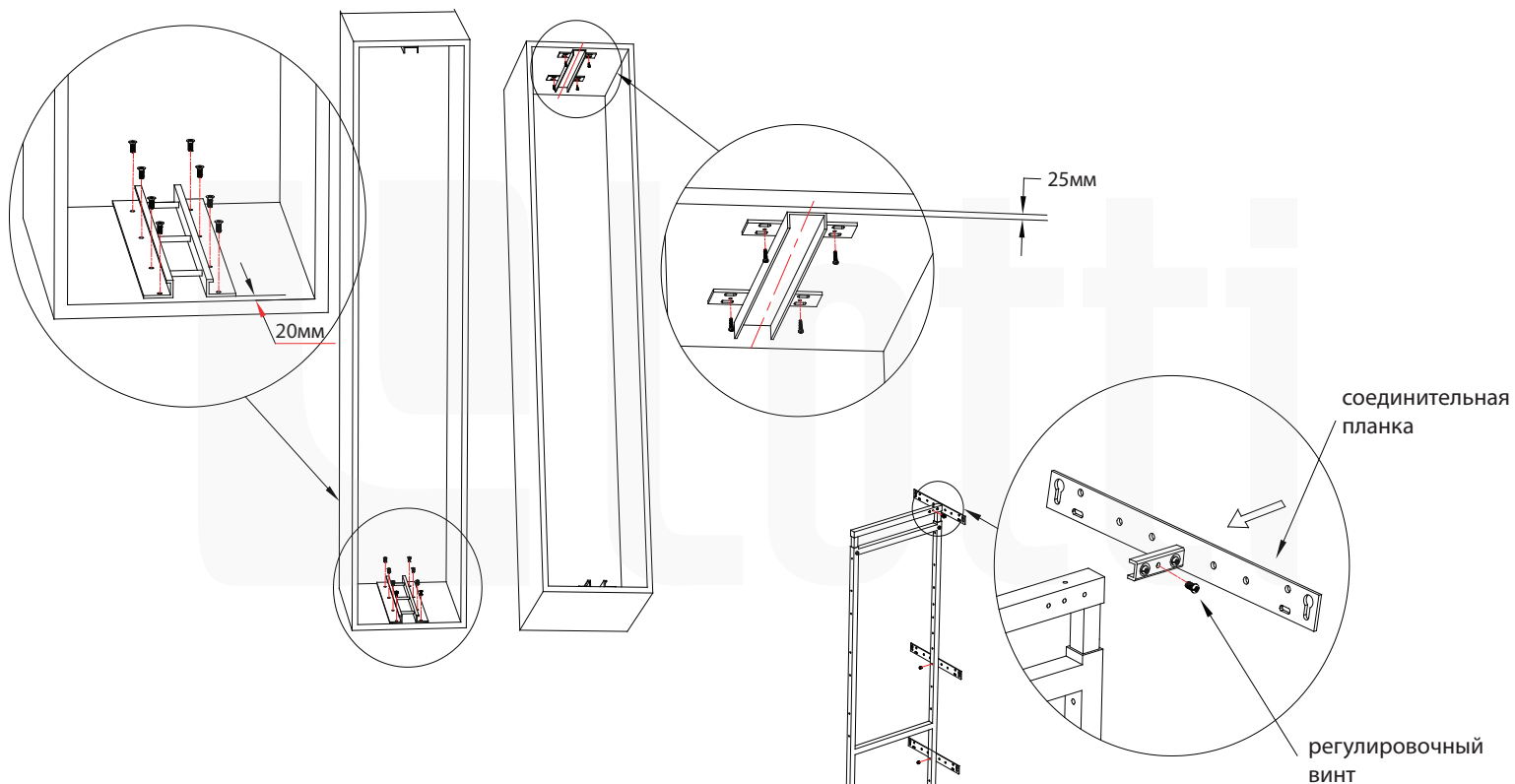


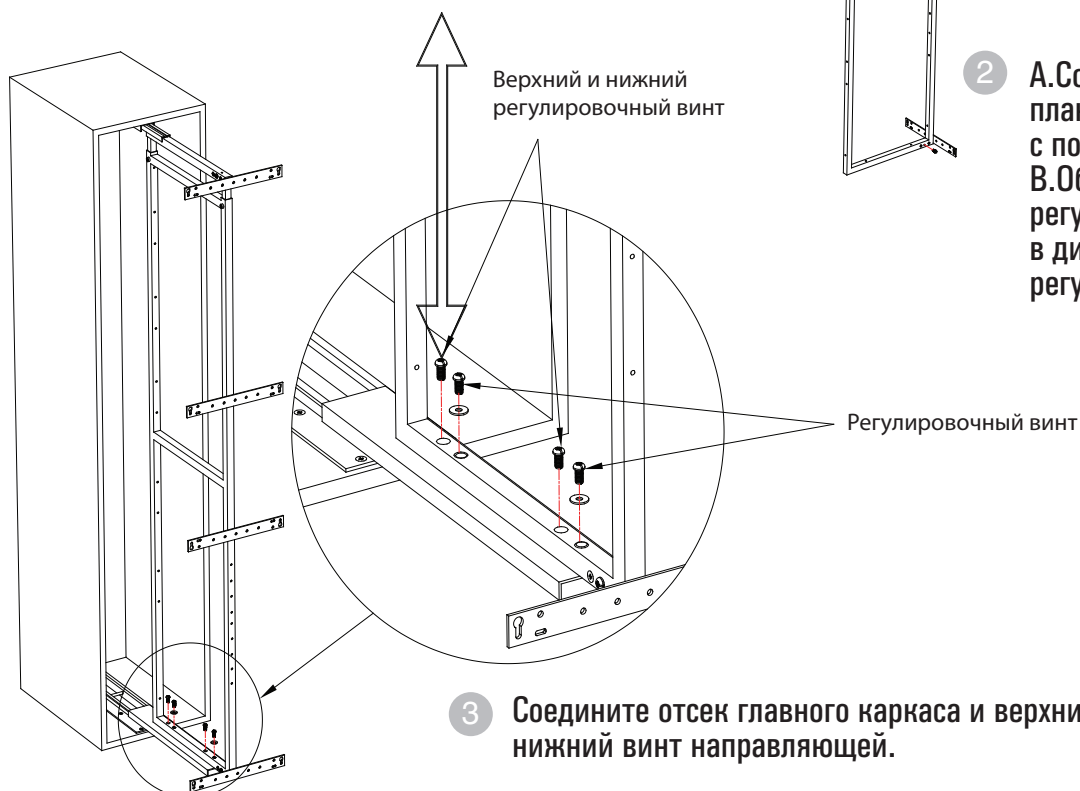
Пенал выкатной 4-х, 5-ти и 6-ти ярусный в модуль 300 и 400 мм
(LS4/300P/NS, LS4/400P/NS, LS5/300P/NS, LS5/400P/NS, LS6/300P/NS, LS6/400P/NS)

сборка и монтаж

- 1 Закрепите направляющую сверху и снизу внутри шкафа с помощью винта, размер которого указан на рисунке.



- 2 А. Соедините соединительную планку отсека и главный каркас с помощью винта В. Обеспечьте возможность регулировки соединительной планки в диапазоне ± 3 мм с помощью регулируемого винта.

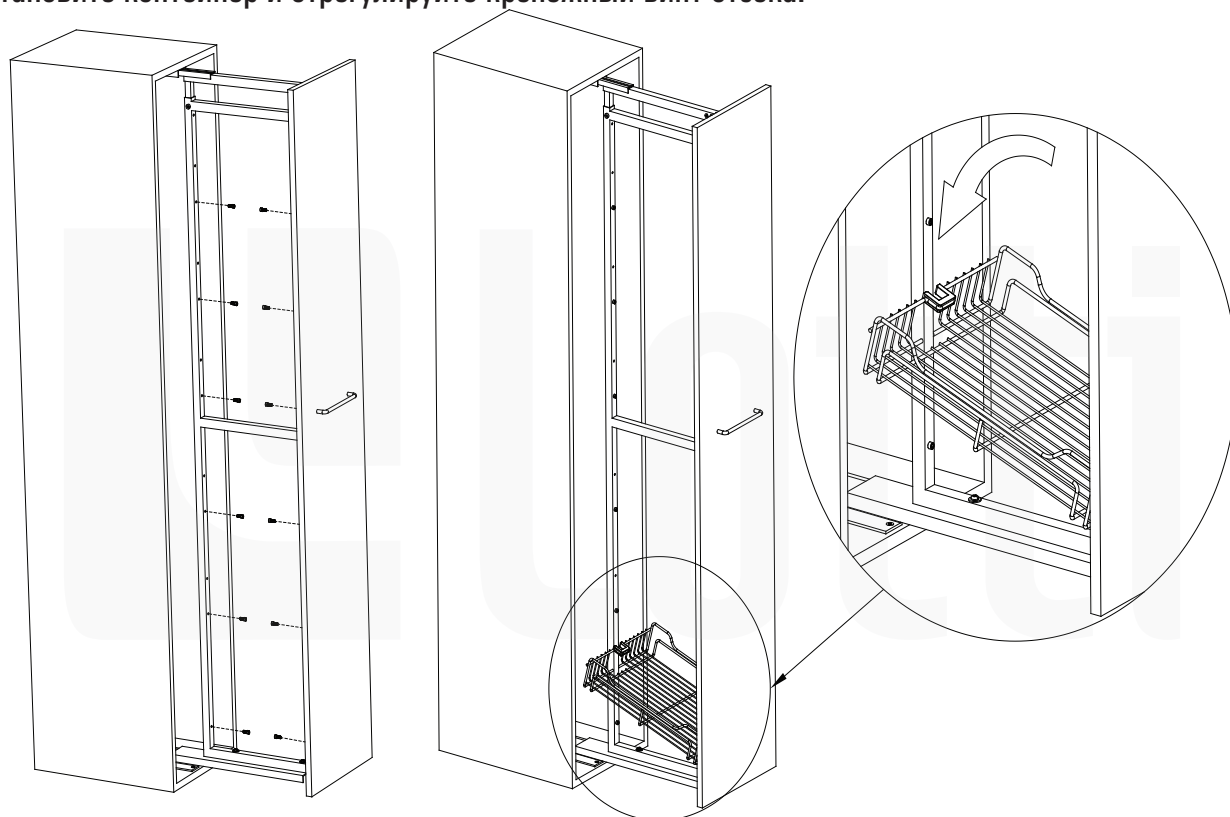


- 3 Соедините отсек главного каркаса и верхний и нижний винт направляющей.

Пенал выкатной 4-х, 5-ти и 6-ти ярусный в модуль 300 и 400 мм
(LS4/300P/NS, LS4/400P/NS, LS5/300P/NS, LS5/400P/NS, LS6/300P/NS, LS6/400P/NS)

сборка и монтаж

- 4 Установите контейнер и отрегулируйте крепёжный винт отсека.



- 5 Установите внутренний верхний и нижний главный каркас контейнера, как показано на рисунке, Установка завершена.

